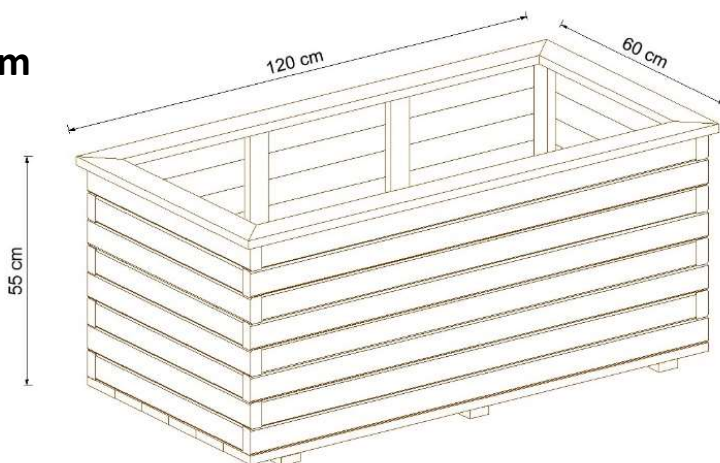


# Záhon s podlahou 60 / 120 výška 55cm

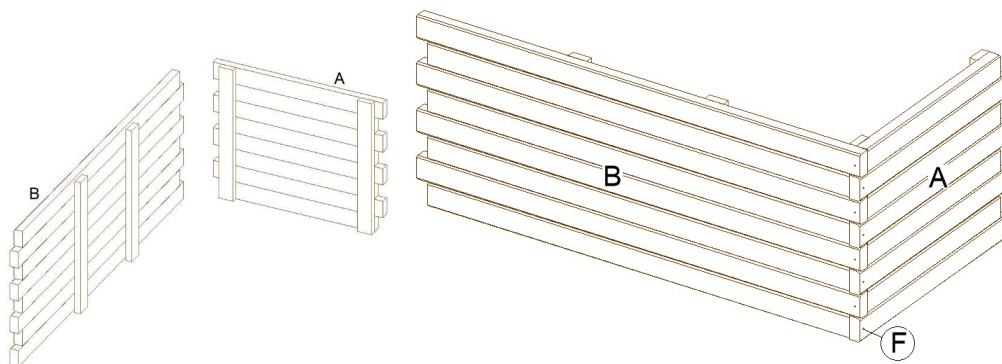
## Výpis materiálu:

A.	Krátka stena	2 ks
B.	Dlhá stena	2 ks
C.	Podlaha	1 ks
D.	Dlhá doska horného rámu	2 ks
E.	Krátká doska horného rámu	2 ks
F.	Skrutka 4 x 70	32 ks
G.	Skrutka 3,5 x 50	28 ks

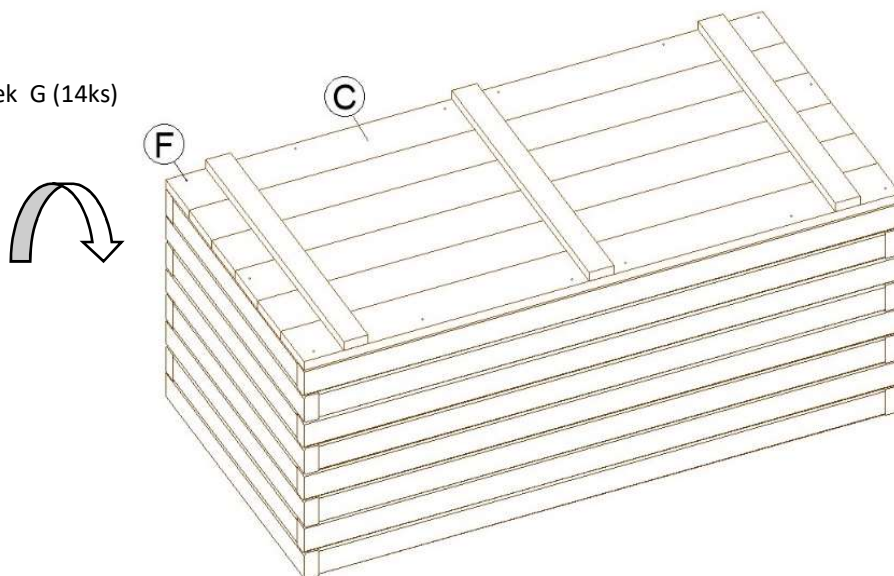


## Návod na montáž:

1) spojenie bočných stien A a B pomocou skrutiek F (32ks) z vonkajšej strany, do predvŕtaných otvorov



2) montáž podlahy pomocou skrutiek G (14ks)



3) Záhon otočiť, horný rám D+E priskrutkovať pomocou skrutiek G (14ks)

