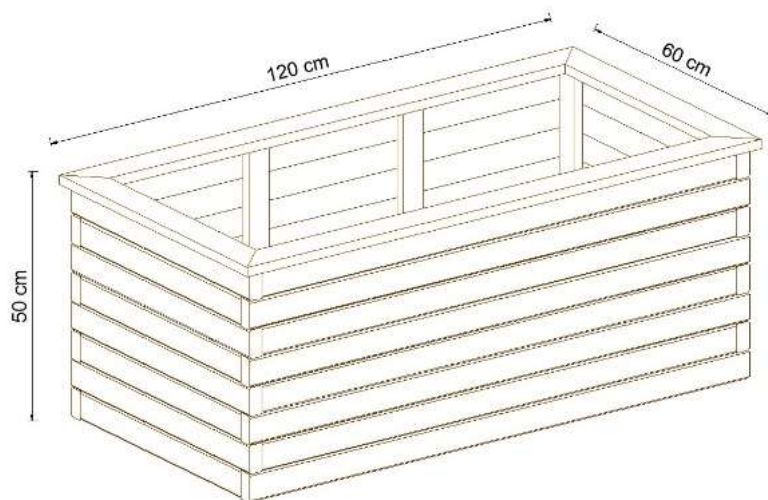


Záhon 60 / 120 výška 50cm – bez podlahy

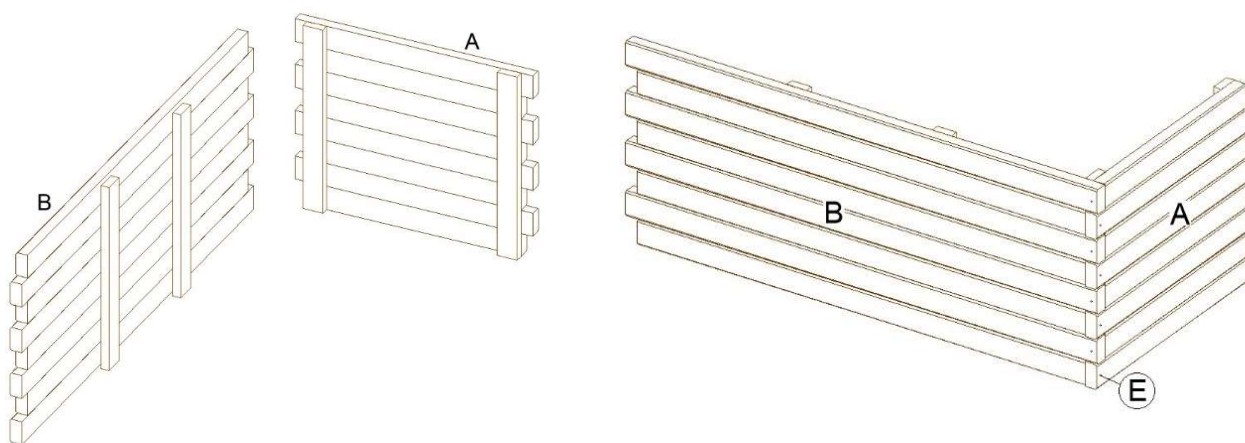
Výpis materiálu:

A.	Krátka stena	2 ks
B.	Dlhá stena	2 ks
C.	Dlhá doska horného rámu	2 ks
D.	Krátká doska horného rámu	2 ks
E.	Skrutka 4 x 70	32 ks
F.	Skrutka 3,5 x 50	14 ks



Návod na montáž:

1) spojenie bočných stien A a B pomocou skrutiek E (32ks) z vonkajšej strany, do predvŕtaných otvorov.



2) Osadenie horného rámu C+D, pomocou skrutiek F (14ks).

